

Colégio Santo Antônio

Revisão de Matemática – 4º Bimestre – 2011

Prof. Dionisio

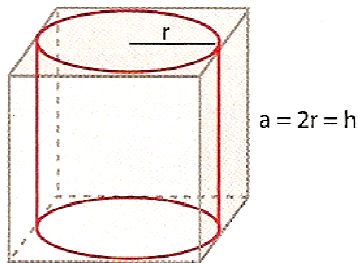
Questão 01

Quantos centímetros quadrados de material são usados, aproximadamente, para fabricar a lata de óleo com 38 cm de altura e 16 cm de diâmetro?

- a) $184\pi m^2$
- b) $368\pi m^2$
- c) $284\pi m^2$
- d) $144\pi m^2$
- e) NENHUMA DAS ALTERNATIVAS ACIMA

Questão 02

A figura abaixo mostra um cilindro inscrito num cubo. O volume do cilindro é $128\pi m^3$. Calcule o volume do cubo.

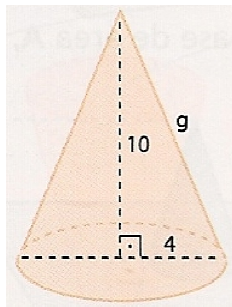


- a) $144\pi m^3$
- b) $64\pi m^3$
- c) $512\pi m^3$
- d) $164\pi m^3$
- e) NENHUMA DAS ALTERNATIVAS ACIMA

Questão 03

Um cone reto tem 10 cm de altura e raio da base igual a 4 cm. Qual sua Área Total em centímetros quadrados?

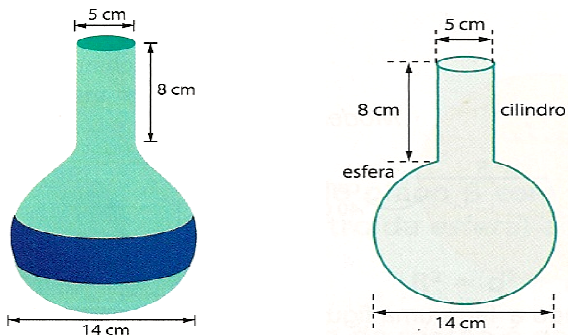
Dado: Área Lateral $Al = \pi r g$



- a) 98,82
- b) 108,83
- c) 185,84
- d) 128,84
- e) 138,85

Questão 04

Quantos milímetros cabem, aproximadamente, na vasilha abaixo?



Questão 05

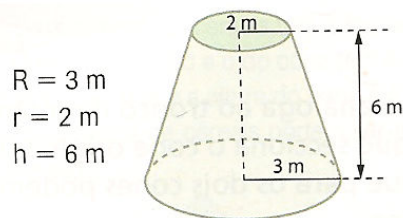
Qual é a capacidade de uma casquinha de sorvete de forma cônica cujo diâmetro é de 12 cm e cuja altura é 20 cm?

Dado: $V = \frac{1}{3}\pi r^2 h$

- a) $324\pi m^3$
- b) $424\pi m^3$
- c) $334\pi m^3$
- d) $648\pi m^3$
- e) NENHUMA DAS ALTERNATIVAS ACIMA

Questão 06

Os raios das bases de um tronco de cone são 3 m e 2 m. A altura do tronco é 6 m. Calcule o seu volume em metros cúbicos.



$$V = \frac{\pi h}{3}(R^2 + Rr + r^2)$$

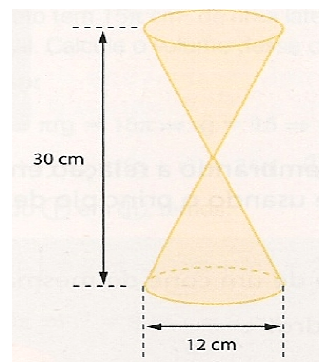
Questão 07

Quantos metros quadrados de plástico são gastos aproximadamente para fazer o balão da figura cujo diâmetro mede 24 cm?:

- a) 0,045216
- b) 0,090432
- c) 4,521643
- d) 45,21226
- e) Nenhuma das Alternativas Acima

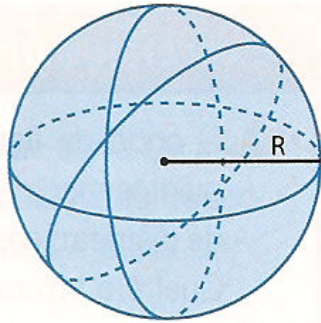
Questão 08

Quantos centímetros quadrados de vidro são necessários para fabricar uma ampolheta cujas dimensões estão na figura ao lado?



Questão 09

Na figura abaixo estão desenhadas três círculos máximos. A área da superfície esférica é dada pelo quádruplo da área de um dos círculos máximos ou seja:



$$A = 4\pi R^2$$

se o raio de uma esfera é 18 cm, a área da superfície esférica em centímetros quadrados será:

- a) 1007,36
- b) 1017,36
- c) 2034,72
- d) 6092,21
- e) Nenhuma das Alternativas Acima

Questão 10

Numa esfera, o diâmetro é 20 cm. Qual é a área em centímetros quadrados da superfície dessa esfera?

- a) 0,314
- b) 3,14
- c) 628
- d) 314
- e) Nenhuma das Alternativas Acima

Questão 11

As bases de um tronco de pirâmide regular são respectivamente quadradas de lados 8 m e 2 m, respectivamente. A aresta lateral do tronco mede 5 m. Calcule o volume do tronco?

- a) $28\sqrt{7}m^3$
- b) $12\sqrt{7}m^3$
- c) $28\sqrt{5}m^3$
- d) $18\sqrt{7}m^3$
- e) $28\sqrt{3}m^3$